



# BAÑO MARIA TIPO SANITARIO

Mod.  
**BMS148**  
**BMS180**  
**BMS210**



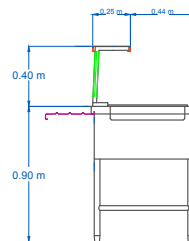
[www.servinox.com.mx](http://www.servinox.com.mx)

## CARACTERÍSTICAS

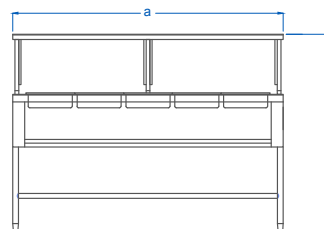
- Fabricado en acero inoxidable, Calibre 18 y 20 Tipo 201.
- Acabado sanitario.
- Insertos no incluidos.
- Regatones niveladores.
- Repisa deslizadora de charolas.
- Repisa contra estornudos (no incluye cristal).

## DIMENSIONES

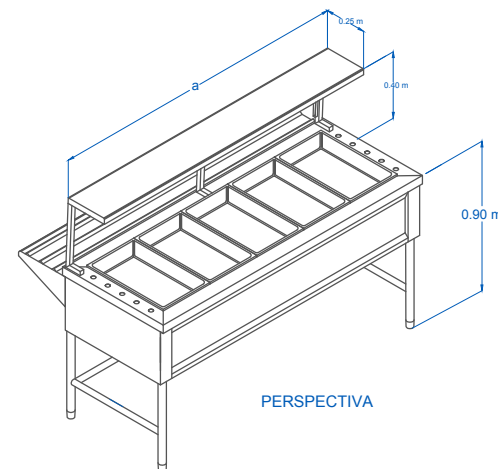
MODELO	FRENTE (a)	FONDO	ALTO
BMS148	1.48m	0.70 +0.30 m	0.90 +0.40 m
BMS180	1.80 m	0.70 +0.30 m	0.90 +0.40 m
BMS210	2.10 m	0.70 +0.30 m	0.90 +0.40 m



VISTA LATERAL



VISTA FRONTAL



PERSPECTIVA

Las fotografías o dibujos son ilustrativos. Sujetos a cambio sin previo aviso.